

L'étaiyage vertical est le moyen le plus rapide, le plus simple et le plus sûr d'étaier une tranchée. Un travailleur peut étaier sécuritairement une tranchée à mesure qu'elle est excavée, permettant un rendement maximum de votre excavatrice. Cette façon de travailler maintient la tranchée, prévient les mouvements du sol et optimise l'espace de travail. Excavez aux dimensions minimales et réduisez la quantité de remblai nécessaire ainsi que la compaction. Vos coûts de production, par mètre de tranchée, seront réduits de façon dramatique.

Conçus pour étaier les tranchées verticales aussi bien que celles un peu moins uniformes, les étais verticaux vous permettent de travailler au travers des services publics. Dans toutes les situations, les étais verticaux doivent être utilisés conjointement avec des feuilles de contre-plaqué, pour empêcher les petits éboulements.

Les étais simples (Étai vertical avec un cylindre connecté à de petits rails) sont utilisés spécialement dans les excavations restreintes, ou quand le "spot-bracing" est nécessaire. Ils sont aussi utilisés fréquemment avec d'autres systèmes d'étaiyage.

Les étais d'extrémités sont une excellente façon de protéger le troisième et le quatrième côté. Ils se prêtent bien aux excavations où les obstructions (services, gaz, ligne téléphonique, etc.) ne permettent pas l'installation d'une boîte de tranchée. Ils peuvent être utilisés conjointement avec les étais verticaux.

Les étais verticaux et d'extrémités, un duo versatile et sécuritaire.

Installation 100% au dessus du sol

Empêche les travailleurs de s'exposer à des conditions dangereuses

Construction en alliage d'aluminium

Facilite la manutention et offre une résistance exceptionnelle

Plan approuvé pour la province de Québec

Charte de profondeur et utilisation vérifiés par une firme d'ingénieurs

Protection pour extrémité de tranchée

Utilisation en conjonction avec des étais verticaux



Système hydraulique simple

Installation et démontage possible par un seul homme. Orifice de purge de sécurité pour empêcher toute sortie excessive du vérin

Extensions de cylindre

Installées facilement, elles augmentent la portée des cylindres pour s'adapter à différentes largeurs de tranchées

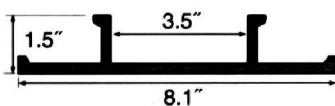
Support de vérins plats

Montés à ras, qui assurent une distribution uniforme de la charge

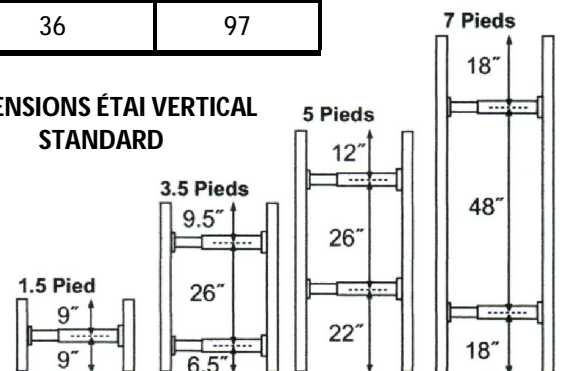
ÉTAI VERTICAL STANDARD

MODÈLE	LONG. RAIL (Pieds)	PORTÉE (Pouces)	DÉPLACEMENT (Pouces)	POIDS (Livres)
V-01.5-27	1.5	17 - 27	10	21
V-01.5-36	1.5	22 - 36	14	23
V-01.5-46	1.5	28 - 46	18	25
V-01.5-55	1.5	34 - 55	21	28
V-01.5-64	1.5	40 - 64	24	30
V-01.5-88	1.5	52 - 88	36	36
V-03.5-27	3.5	17 - 27	14	44
V-03.5-36	3.5	22 - 36	14	50
V-03.5-46	3.5	28 - 46	18	55
V-03.5-55	3.5	34 - 55	21	60
V-03.5-64	3.5	40 - 64	24	68
V-03.5-88	3.5	52 - 88	36	77
V-05-27	5	17 - 27	10	55
V-05-36	5	22 - 36	14	60
V-05-46	5	28 - 46	18	65
V-05-55	5	34 - 55	21	70
V-05-64	5	40 - 64	24	77
V-05-88	5	52 - 88	36	87
V-07-27	7	17 - 27	10	65
V-07-36	7	22 - 36	14	70
V-07-46	7	28 - 46	18	75
V-07-55	7	34 - 55	21	80
V-07-64	7	40 - 64	24	89
V-07-88	7	52 - 88	36	97

RAIL STANDARD EN COUPE



DIMENSIONS ÉTAI VERTICAL STANDARD

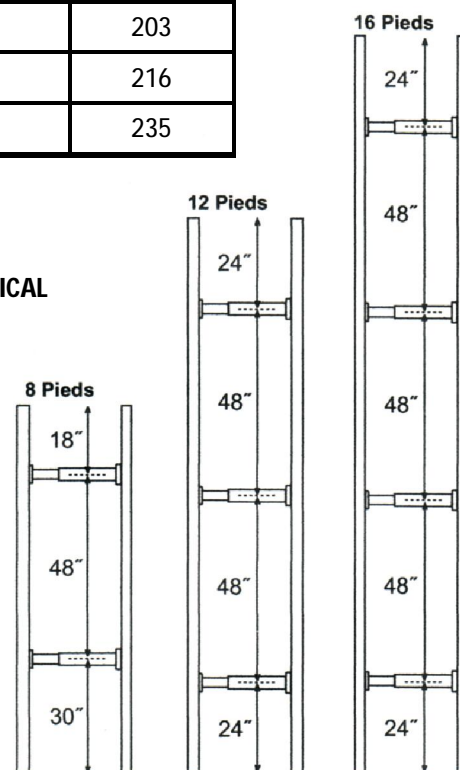
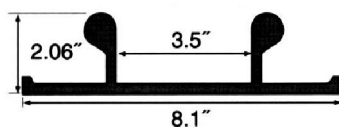


ÉTAI VERTICAL USAGE INTENSIF

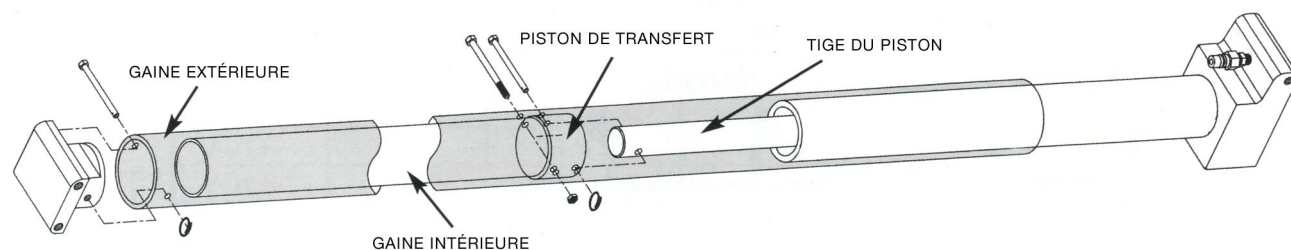
MODÈLE	LONG. RAIL (Pieds)	PORTÉE (Pouces)	DÉPLACEMENT (Pouces)	POIDS (Livres)
V-08-27	8	17 - 27	10	90
V-08-36	8	22 - 36	14	94
V-08-46	8	28 - 46	18	98
V-08-55	8	34 - 55	21	101
V-08-64	8	40 - 64	24	110
V-08-88	8	52 - 88	36	118
V-12-27	12	17 - 27	14	132
V-12-36	12	22 - 36	14	138
V-12-46	12	28 - 46	18	147
V-12-55	12	34 - 55	21	152
V-12-64	12	40 - 64	24	162
V-12-88	12	52 - 88	36	177
V-16-27	16	17 - 27	10	174
V-16-36	16	22 - 36	14	185
V-16-46	16	28 - 46	18	196
V-16-55	16	34 - 55	21	203
V-16-64	16	40 - 64	24	216
V-16-88	16	52 - 88	36	235

DIMENSIONS ÉTAI VERTICAL USAGE INTENSIF

RAIL USAGE INTENSIF EN COUPE



EXTENSIONS POUR CYLINDRE



Les extensions pour cylindre sont une façon pratique d'accroître la portée du cylindre. Faites en aluminium elles sont légères et facilement montables. Les extensions rendent votre système plus versatile en lui permettant de s'adapter à de nombreuses dimensions de tranchées. Les extensions sont pré-assemblées et incluent toutes les pièces nécessaires.

MODÈLE	DESCRIPTION	PORTÉE Sans extension (Pouces)	PORTÉE Avec extension (Pouces)
2-E-2711	11 pouces Extension - Modèle 27	17 - 27	28 - 38
2-E-2722	22 pouces Extension - Modèle 27	17 - 27	39 - 49
2-E-2733	33 pouces Extension - Modèle 27	17 - 27	50 - 60
2-E-3611	11 pouces Extension - Modèle 36	22 - 36	33 - 47
2-E-3622	22 pouces Extension - Modèle 36	22 - 36	44 - 58
2-E-3633	33 pouces Extension - Modèle 36	22 - 36	55 - 69
2-E-4615	15 pouces Extension - Modèle 46	28 - 46	43 - 61
2-E-4630	30 pouces Extension - Modèle 46	28 - 46	58 - 76
2-E-4645	45 pouces Extension - Modèle 46	28 - 46	73 - 91
2-E-5518	18 pouces Extension - Modèle 55	34 - 55	52 - 73
2-E-5536	36 pouces Extension - Modèle 55	34 - 55	70 - 91
2-E-5554	54 pouces Extension - Modèle 55	34 - 55	88 - 109
2-E-6421	21 pouces Extension - Modèle 64	40 - 64	61 - 85
2-E-6442	42 pouces Extension - Modèle 64	40 - 64	82 - 106
2-E-6456	56 pouces Extension - Modèle 64	40 - 64	96 - 120
2-E-8824	24 pouces Extension - Modèle 88	52 - 88	76 - 112
2-E-8842	42 pouces Extension - Modèle 88	52 - 88	94 - 130
2-E-8856	56 pouces Extension - Modèle 88	52 - 88	108 - 144

POMPES & OUTILS

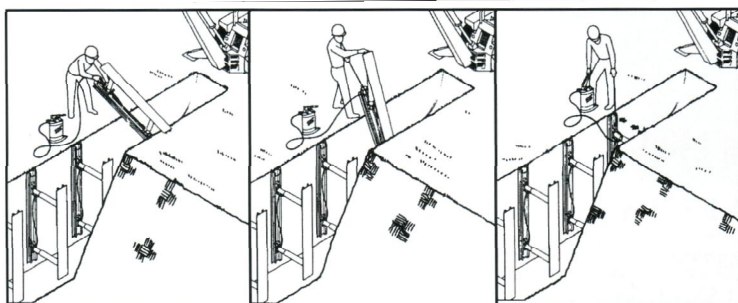


Les étais sont rapidement mis en place (sous pression) à l'aide de deux (2) modèles de pompes spécialement adaptées pour ce travail. Le modèle DTC peut contenir 28 litres (7.5 US gallons) de liquide dans son réservoir en polyuréthane (anti-rouille) et son mécanisme de pompage est à haut volume. Le modèle HP-200 fonctionne à batterie, peut contenir 45.5 litres (12 US gallons) et est montée sur roues pour faciliter le déplacement aux abords de la tranchée. Les deux modèles ont des jauges faciles à lire et un système de valves convivial. Les liquides d'été et d'hiver, à base d'eau, sont bio-dégradables et peuvent s'utiliser à toute température.

Les outils de déclenchements RT sont conçus pour une installation / désinstallation rapide et facile. Disponible en longueur de 30", 48" et 96".

Installation / Désinstallation entièrement hors de la tranchée

INSTALLATION RAPIDE ET FACILE—CREUSEZ ET PLACEZ

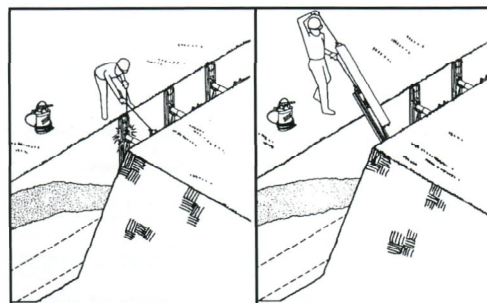


Positionnez correctement l'étais et connectez le boyau hydraulique.

Introduire l'étais dans la tranchée.

Appliquez la pression et déconnectez le boyau.

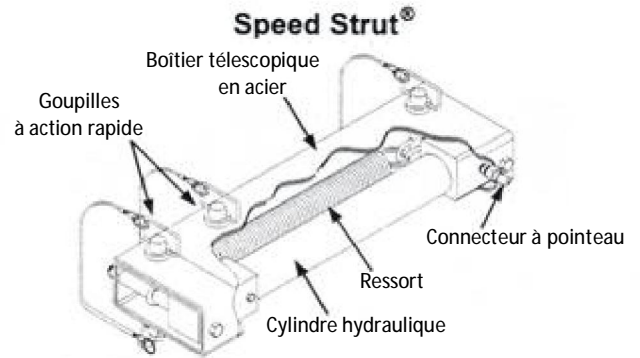
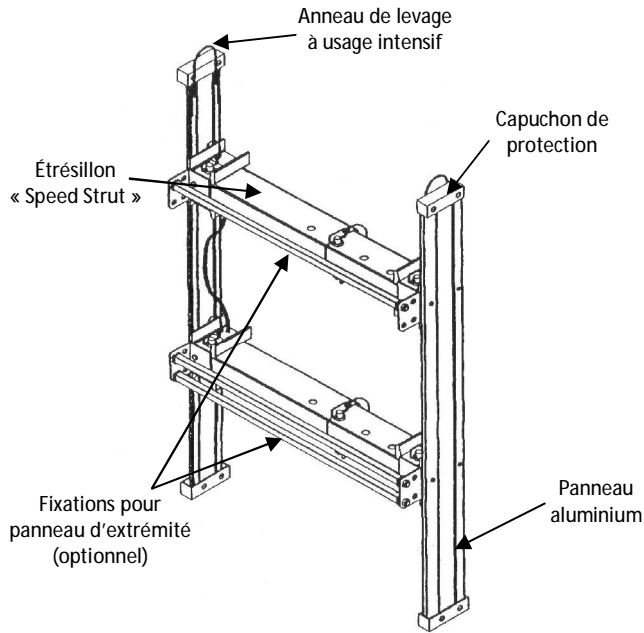
DÉSINSTALLATION RAPIDE ET SÉCURITAIRE



Enlevez la pression.

Retirez l'étais sécuritairement hors de la tranchée.

ÉTAI D'EXTRÉMITÉ



MODÈLE	DESCRIPTION	PORTÉE EXTÉRIEURE	POIDS (LBS)
ES-05-40SPD	Étai de 5' inc. 2 "SPEEDSTRUTS" modèle 40	29" à 43"	196
ES-05-50SPD	Étai de 5' inc. 2 "SPEEDSTRUTS" modèle 50	35" à 53"	224
ES-05-59SPD	Étai de 5' inc. 2 "SPEEDSTRUTS" modèle 59	41" à 62"	262
ES-05-68SPD	Étai de 5' inc. 2 "SPEEDSTRUTS" modèle 68	47" à 1"	302
ES-05-92SPD	Étai de 5' inc. 2 "SPEEDSTRUTS" modèle 92	59" à 95"	346
ES-06-40SPD	Étai de 6' inc. 2 "SPEEDSTRUTS" modèle 40	29" à 43"	202
ES-06-50SPD	Étai de 6' inc. 2 "SPEEDSTRUTS" modèle 50	35" à 53"	230
ES-06-59SPD	Étai de 6' inc. 2 "SPEEDSTRUTS" modèle 59	41" à 62"	268
ES-06-68SPD	Étai de 6' inc. 2 "SPEEDSTRUTS" modèle 68	47" à 71"	308
ES-06-92SPD	Étai de 6' inc. 2 "SPEEDSTRUTS" modèle 92	59" à 95"	352
ES-08-40SPD	Étai de 8' inc. 2 "SPEEDSTRUTS" modèle 40	29" à 43"	216
ES-08-50SPD	Étai de 8' inc. 2 "SPEEDSTRUTS" modèle 50	35" à 53"	244
ES-08-59SPD	Étai de 8' inc. 2 "SPEEDSTRUTS" modèle 59	41" à 62"	282
ES-08-68SPD	Étai de 8' inc. 2 "SPEEDSTRUTS" modèle 68	47" à 71"	322
ES-08-92SPD	Étai de 8' inc. 2 "SPEEDSTRUTS" modèle 92	59" à 95"	366

Équipement

NCN

Ltée

MONTREAL (514) 385-9636
 QUÉBEC (418) 872-5066
 1 800 352-7379

SPEED SHORE®
 PIONEERING TRENCH SAFETY

www.equipementncn.com