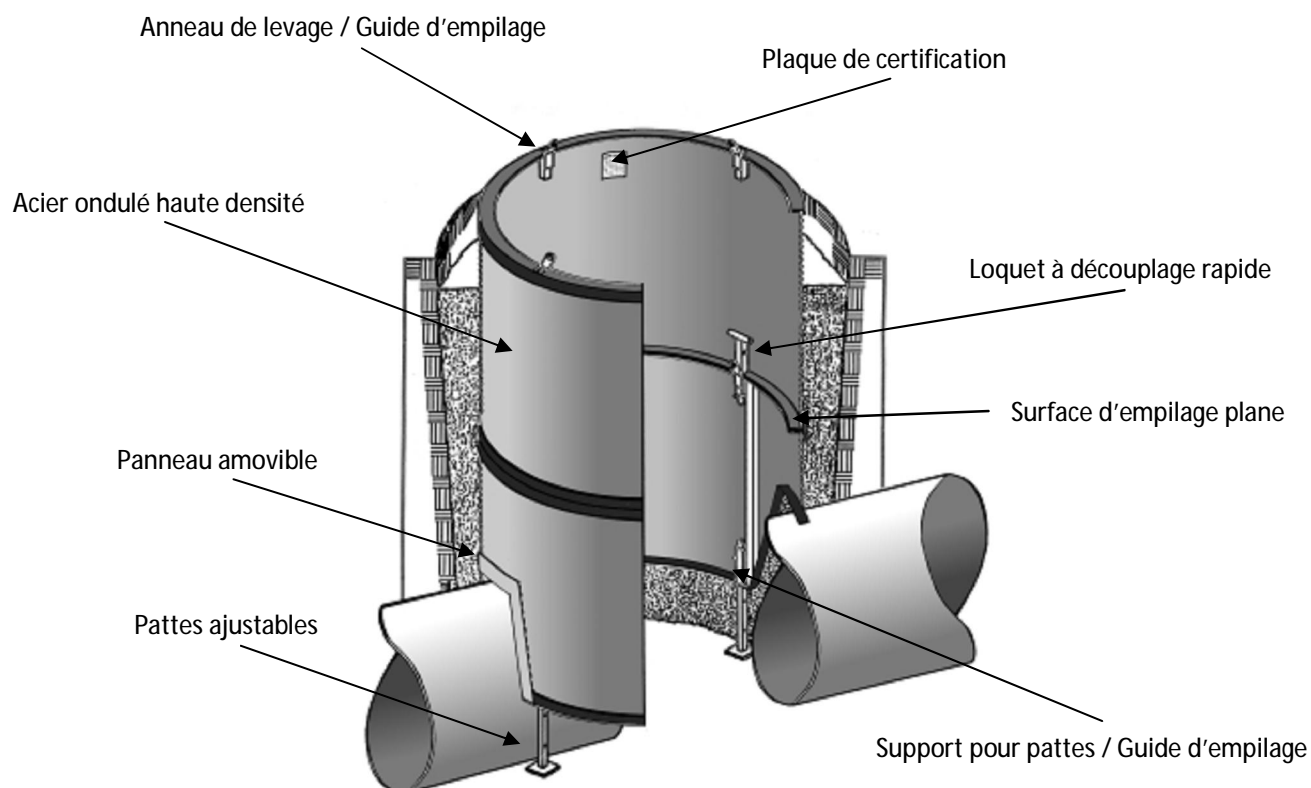


ÉCRAN DE SÉCURITÉ CYLINDRIQUE « MANGUARD »



- **Plaque de certification** rivetée sur la surface intérieure
- **Acier ondulé haute capacité** vous assurant la résistance d'un produit sécuritaire
- La combinaison **anneau de levage / guide d'empilage** vous permet soit de lever ou d'empiler vos « Manguard »
- Les **pattes ajustables** se posent ou s'enlèvent rapidement et sont incluse à l'achat
- Les **loquets à découplage rapide** vous permettent soit d'empiler vos « Manguard » ou de fixer les pattes ajustables
- Les **surfaces d'empilage planes** facilitent l'empilage et un alignement précis des guides
- L'option des **panneaux amovibles** vous permet de chevaucher les services existants

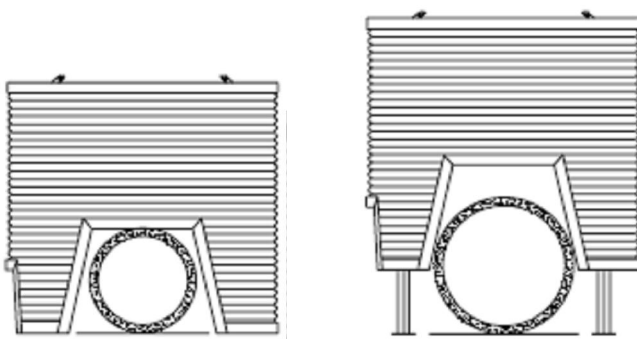
ÉCRAN DE SÉCURITÉ CYLINDRIQUE « MANGUARD »

SPÉCIFICATIONS

MODÈLE	DIAMÈTRE EXTÉRIEUR (Pieds)	DIAMÈTRE INTÉRIEUR (Pieds)	HAUTEUR (Pieds)	POIDS (Livres)	CAPACITÉ (LPC)	PROFONDEUR ADMISSIBLE PAR TYPE DE SOL			
						A	B	C(60)	C
MG-06 x 4	6	5	4	900	2000	50	45	34	26
MG-06 x 8	6	5	8	1300	2000	50	42	32	25
MG-08.5 x 4	8.5	7	4	1200	1900	50	40	31	24
MG-08.5 x 8	8.5	7	8	1700	1900	50	34	25	20
MG-10 x 4	10	9	4	1500	1800	50	34	25	20
MG-10 x 8	10	9	8	2200	1800	50	34	25	20
MODÈLES AVEC PANNEAUX AMOVIBLES									
MG-06 x 8 RC-24/24/18	6	5	8	2000	1600	24	24	24	16
MG-08.5 x 8 RC-40/40/24	8.5	7	8	2600	1600	24	24	24	16
MG-10 x 8 RC-48/48/30	10	9	8	3100	1600	24	24	24	16

Les profondeurs sont basées sur A, B et C, pour des types de sol tel que décrits dans OSHA's 29 CFR Part 1926 Subpart P, October 31, 1989, avec le type A n'exédant pas 25 LPC par pied de profondeur, le type B n'exédant pas 45 LPC par pied de profondeur, le type C(60) n'exédant pas 60 LPC par pied de profondeur et le type C n'exédant pas 80 LPC par pied de profondeur. Déterminez la pression réelle du sol consultez le tableau des données du fabricant avec chaque utilisation.

Dégagement pour les panneaux amovibles



Panneau amovible (pouces)	Dégagement sans les pattes (pouces)	Dégagement avec les pattes (pouces)
18	18	28
24	24	32
30	30	38
40	40	52
48	48	65

Équipement

NCN

Ltée

MONTREAL (514) 385-9636
QUÉBEC (418) 872-5066
1 800 352-7379

SPEED SHORE®
PIONEERING TRENCH SAFETY

www.equipementncn.com